

---

ФЕДЕРАЛЬНОЕ АГЕНТСТВО  
ПО ТЕХНИЧЕСКОМУ РЕГУЛИРОВАНИЮ И МЕТРОЛОГИИ

---



НАЦИОНАЛЬНЫЙ  
СТАНДАРТ  
РОССИЙСКОЙ  
ФЕДЕРАЦИИ

ГОСТ Р  
53316—  
2009

---

**ЭЛЕКТРИЧЕСКИЕ ЩИТЫ И КАБЕЛЬНЫЕ ЛИНИИ.  
СОХРАНЕНИЕ РАБОТОСПОСОБНОСТИ  
В УСЛОВИЯХ ПОЖАРА.  
Методы испытаний**

Издание официальное

Москва  
Стандартинформ  
2009

## Предисловие

Цели и принципы стандартизации в Российской Федерации установлены Федеральным законом от 27 декабря 2002 г. № 184-ФЗ «О техническом регулировании», а правила применения национальных стандартов Российской Федерации — ГОСТ Р 1.0—2004 «Стандартизация в Российской Федерации. Основные положения».

### Сведения о стандарте

1 РАЗРАБОТАН Федеральным государственным учреждением «Всероссийский ордена «Знак Почета» научно-исследовательский институт противопожарной обороны» Министерства Российской Федерации по делам гражданской обороны, чрезвычайным ситуациям и ликвидации последствий стихийных бедствий (ФГУ ВНИИПО МЧС России)

2 ВНЕСЕН Техническим комитетом по стандартизации ТК 274 «Пожарная безопасность»

3 УТВЕРЖДЕН И ВВЕДЕН В ДЕЙСТВИЕ Приказом Федерального агентства по техническому регулированию и метрологии от 18 февраля 2009 г. № 92-ст

В настоящем стандарте учтены требования международного стандарта EN 137:2006 «Защитные дыхательные устройства. Автономный дыхательный аппарат открытого цикла со сжатым воздухом с полнолицевой лицевой частью. Требования, испытания, маркировка»

4 ВВЕДЕН ВПЕРВЫЕ

*Информация об изменениях к настоящему стандарту публикуется в ежегодно издаваемом информационном указателе «Национальные стандарты», а текст изменений и поправок — в ежемесячно издаваемых информационных указателях «Национальные стандарты». В случае пересмотра (замены) или отмены настоящего стандарта соответствующее уведомление будет опубликовано в ежемесячно издаваемом информационном указателе «Национальные стандарты». Соответствующая информация, уведомление и тексты размещаются также в информационной системе общего пользования — на официальном сайте Федерального агентства по техническому регулированию и метрологии в сети Интернет.*

© Стандартиформ, 2009

Настоящий стандарт не может быть полностью или частично воспроизведен, тиражирован и распространен в качестве официального издания без разрешения Федерального агентства по техническому регулированию и метрологии.

## Содержание

1	Область применения .....	1
2	Нормативные ссылки .....	1
3	Термины и определения .....	1
4	Методы испытаний .....	2
	Приложение А.....	4

---

**НАЦИОНАЛЬНЫЙ СТАНДАРТ РОССИЙСКОЙ ФЕДЕРАЦИИ**

---

**ЭЛЕКТРИЧЕСКИЕ ЩИТЫ И КАБЕЛЬНЫЕ ЛИНИИ.  
СОХРАНЕНИЕ РАБОТОСПОСОБНОСТИ В УСЛОВИЯХ ПОЖАРА.  
Методы испытаний**

Electric equipment and cable lines.  
Circuit integrity under fire.  
Tests methods

---

**Дата введения — 2010—01—01  
с правом досрочного применения**

## 1 Область применения

Настоящий стандарт распространяется на электрические щиты и кабельные линии, к которым предъявляются требования по сохранению работоспособности в условиях пожара, и устанавливает методы испытаний.

## 2 Нормативные ссылки

В настоящем стандарте использованы нормативные ссылки на следующие стандарты:

ГОСТ Р МЭК 60331-21—2003 Испытания электрических и оптических кабелей в условиях воздействия пламени. Сохранение работоспособности. Проведение испытаний и требования к ним. Кабели на номинальное напряжение до 0,6/1,0 кВ включительно.

ГОСТ Р МЭК 60331-23—2003 Испытания электрических и оптических кабелей в условиях воздействия пламени. Сохранение работоспособности. Проведение испытаний и требования к ним. Кабели электрические для передачи данных.

ГОСТ 30247.0—97 Конструкции строительные. Методы испытания на огнестойкость. Общие требования.

ГОСТ Р МЭК 60331-25—2003 Испытания электрических и оптических кабелей в условиях воздействия пламени. Сохранение работоспособности. Часть 25. Проведение испытаний и требования к ним. Кабели оптические.

ГОСТ 1508—78 Кабели контрольные с резиновой и пластмассовой изоляцией.

ГОСТ 16442—80 Кабели силовые с пластмассовой изоляцией.

**П р и м е ч а н и е** — При пользовании настоящим стандартом целесообразно проверить действие ссылочных стандартов и классификаторов в информационной системе общего пользования — на официальном сайте Федерального агентства по техническому регулированию и метрологии в сети Интернет или по ежегодно издаваемому информационному указателю «Национальные стандарты», который опубликован по состоянию на 1 января текущего года, и по соответствующим ежемесячно издаваемым информационным указателям, опубликованным в текущем году. Если ссылочный документ заменен (изменен), то при пользовании настоящим стандартом следует руководствоваться замененным (измененным) документом. Если ссылочный документ отменен без замены, то положение, в котором дана ссылка на него, применяется в части, не затрагивающей эту ссылку.

## 3 Термины и определения

В настоящем стандарте применены следующие термины с соответствующими определениями:

**3.1 электрический щит:** Устройство, в котором установлены аппараты защиты и коммутационные аппараты (далее — аппараты) для электроприемников.

**3.2 кабельная линия:** Линия, предназначенная для передачи электроэнергии, отдельных ее импульсов или оптических сигналов и состоящая из одного или нескольких параллельных кабелей

---

**Издание официальное**

с соединительными, стопорными и конечными муфтами (уплотнениями) и крепежными деталями проложенная, согласно требованиям технической документации в коробах, гибких трубах, на лотках, роликах, тросах, изоляторах, свободным подвешиванием, а также непосредственно по поверхности стен и потолков и в пустотах строительных конструкций или другим способом.

3.3 **работоспособность**: Способность продолжать выполнять заданные функции при воздействии стандартного температурного режима в течение заданного периода времени.

3.4 **стандартный температурный режим**: Режим изменения температуры во времени в соответствии с ГОСТ 30247.0

## 4 Методы испытаний

### 4.1 Метод определения времени работоспособности электрических щитов при воздействии стандартного температурного режима

4.1.1 Оборудование и условия проведения испытаний — по ГОСТ 30247.0. Стандартный температурный режим в испытательной печи может создаваться комбинированным нагревом: излучением от электронагревателей и тепловыделением от регулируемых газовых или жидкостных горелок. Прямое воздействие пламени горелок на испытуемый образец должно быть исключено.

4.1.2 Подготовка и проведение испытаний.

4.1.2.1 Образцом для испытаний служит электрический щит в проектом исполнении, который устанавливается в испытательной печи в соответствии с технической документацией на данное изделие.

4.1.2.2 К установленным в образце аппаратам подключают испытательное оборудование:

- для силовых кабельных линий по ГОСТ Р МЭК 60331-21;
- для кабельных линий контроля и управления по ГОСТ Р МЭК 60331-23.

4.1.2.3 Испытание проводят в течение времени, указанного в п. 4.1.3.

4.1.3 Оценка результатов испытания.

4.1.3.1 Время воздействия стандартного температурного режима должно быть установлено в технической документации на данный образец.

4.1.3.2 Образец считают сохраняющим работоспособность в течение установленного времени при испытании, если:

- напряжение приложено в течение всего испытания, т.е. прерыватель цепи не отключается;
- токопроводящая жила не разрушается, т.е. лампа не гаснет.

### 4.2 Метод определения времени работоспособности кабельной линии при воздействии стандартного температурного режима

4.2.1 Оборудование и условия проведения испытаний — по ГОСТ 30247.0. Стандартный температурный режим в испытательной печи может создаваться комбинированным нагревом: излучением от электронагревателей и тепловыделением от регулируемых газовых или жидкостных горелок. Прямое воздействие пламени горелок на испытуемый образец должно быть исключено.

4.2.2 Подготовка и проведение испытаний.

4.2.2.1 Образец представляет собой кабельную линию в проектом исполнении, которая устанавливается в испытательной печи в соответствии с технической документацией на данное изделие. При использовании коробов, лотков или труб образец устанавливают в испытательную печь горизонтально таким образом, чтобы место стыка находилось в середине испытательной печи. Места прохода образца через стены печи заделываются в соответствии с технической документацией. Элементы вентиляционных систем кабельных коробов, если они имеются, должны располагаться в наиболее неблагоприятном месте.

4.2.2.2 При проведении сравнительных испытаний кабельных коробов, предназначенных для сохранения работоспособности кабельной линии в условиях пожара, в каждом образце прокладывают кабели согласно проектной документации. Если данная документация отсутствует, то прокладываются по одному отрезку следующих марок кабелей:

- АВВГ 2×2,5 — 0,66 ГОСТ 16442;

- АВВГ 4×10 — 1 ГОСТ 16442;
- АКВВГ 14×2,5 ГОСТ 1508.

Кабели крепятся металлическими скобами или другим крепежом в соответствии с технической документацией. Схема прокладки кабелей показана на схеме, указанной в приложении А.

4.2.2.3 Свободная площадь днища короба, лотка равномерно заполняется эквивалентной нагрузкой, имитирующей массу отсутствующих по сравнению с проектной документацией кабелей. Эквивалентная нагрузка прикладывается в виде металлических цепей или отрезков металлических прутков длиной не более 100 мм. Если в проектной документации отсутствуют сведения об эквивалентной нагрузке, то эквивалентная нагрузка определяется как разница между проектной и фактической (при проведении испытаний) массой кабелей в кабельном коробе или лотке. Максимальная величина проектной нагрузки должна быть определена проектной документацией на кабельные короба и лотки. Эквивалентная нагрузка распределяется по днищу равномерно.

4.2.2.4 К установленным образцам подключают испытательное оборудование:

- для силовых кабельных линий по ГОСТ Р МЭК 60331-21;
- для кабельных линий контроля и управления по ГОСТ Р МЭК 60331-23;
- для оптических кабельных линий по ГОСТ Р МЭК 60331-25.

4.2.2.5 Испытание проводят в течение времени, указанного в п. 4.2.3.

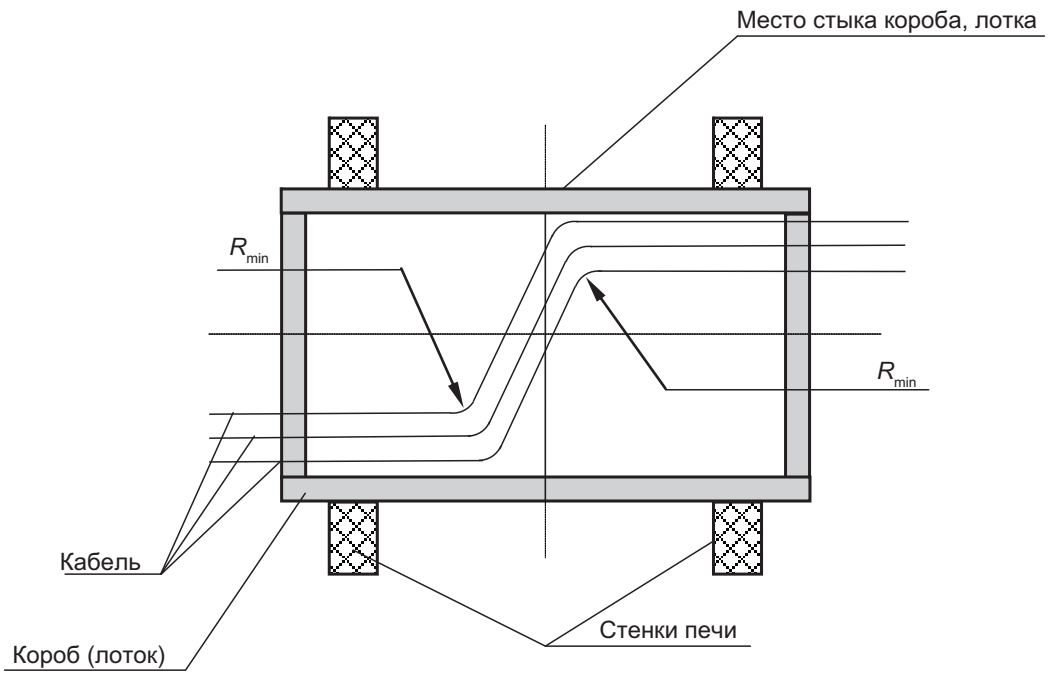
4.2.3 Оценка результатов испытания.

4.2.3.1 Время воздействия стандартного температурного режима должно быть установлено в технической документации на данный образец.

4.2.3.2 Образец считают сохраняющим работоспособность в течение установленного времени при испытании, если:

- напряжение приложено в течение всего испытания, т.е. прерыватель цепи не отключается;
- токопроводящая жила не разрушается, т.е. лампа не гаснет;
- значение приращения затухания (для оптических кабельных линий), полученное при измерении, не превышает максимально допустимого значения.

Приложение А  
(рекомендуемое)



$R_{min}$  — минимальный радиус изгиба кабеля, мм, определяется в соответствии с технической документацией на кабель

Рисунок А — Схема прокладки кабелей внутри короба (лотка)

---

УДК 621.316.34.006.354

ОКС 13.220.01

ОКП 340000

Ключевые слова: электрические щиты, кабельные линии, метод испытаний.

---

Допечатная подготовка издания, в том числе работы  
по издательскому редактированию, осуществлена  
ФГУ ВНИИПО МЧС России

Официальная публикация стандарта осуществлена  
ФГУП «Стандартинформ» в полном соответствии  
с электронной версией, представленной ФГУ ВНИИПО МЧС России

Ответственный за выпуск *В.А. Иванов*  
Редактор *А.Д. Чайка*  
Корректор *П.М. Смирнов*  
Технический редактор *А.А. Блинов*  
Компьютерная верстка *А.А. Блинов, Н.А. Свиридова*