

---

ФЕДЕРАЛЬНОЕ АГЕНТСТВО  
ПО ТЕХНИЧЕСКОМУ РЕГУЛИРОВАНИЮ И МЕТРОЛОГИИ

---



НАЦИОНАЛЬНЫЙ  
СТАНДАРТ  
РОССИЙСКОЙ  
ФЕДЕРАЦИИ

ГОСТ Р  
53304—  
2009

---

**СТВОЛЫ МУСОРОПРОВОДОВ.  
Метод испытаний на огнестойкость**

Издание официальное

Москва  
Стандартинформ  
2009

## Предисловие

Цели и принципы стандартизации в Российской Федерации установлены Федеральным законом от 27 декабря 2002 г. № 184-ФЗ «О техническом регулировании», а правила применения национальных стандартов Российской Федерации — ГОСТ Р 1.0—2004 «Стандартизация в Российской Федерации. Основные положения».

### Сведения о стандарте

1. РАЗРАБОТАН ФГУ ВНИИПО МЧС России
2. ВНЕСЕН Техническим комитетом по стандартизации ТК 274 «Пожарная безопасность»
3. УТВЕРЖДЕН И ВВЕДЕН В ДЕЙСТВИЕ Приказом Федерального агентства по техническому регулированию и метрологии от 18 февраля 2009 г. № 80-ст
- 4 ВВЕДЕН ВПЕРВЫЕ

*Информация об изменениях к настоящему стандарту публикуется в ежегодно издаваемом информационном указателе «Национальные стандарты», а текст изменений и поправок — в ежемесячно издаваемых информационных указателях «Национальные стандарты». В случае пересмотра (замены) или отмены настоящего стандарта соответствующее уведомление будет опубликовано в ежемесячно издаваемом информационном указателе «Национальные стандарты». Соответствующая информация, уведомление и тексты размещаются также в информационной системе общего пользования — на официальном сайте Федерального агентства по техническому регулированию и метрологии в сети Интернет.*

© Стандартиформ, 2009

Настоящий стандарт не может быть полностью или частично воспроизведен, тиражирован и распространен в качестве официального издания без разрешения Федерального агентства по техническому регулированию и метрологии.

## Содержание

1	Область применения .....	1
2	Нормативные ссылки .....	1
3	Критерии огнестойкости .....	1
4	Сущность метода и режимы испытания .....	2
5	Испытательное оборудование и средства измерений .....	2
6	Подготовка к испытаниям .....	3
7	Последовательность проведения испытания .....	3
8	Обработка результатов измерений .....	4
9	Оценка результатов испытания .....	4
10	Отчет об испытании .....	4
11	Техника безопасности .....	4
Приложение А Схема стендового оборудования и размещения образцов для испытания на огнестойкость конструкций стволов систем мусороудаления .....		5
Приложение Б Схемы образцов для испытания на огнестойкость конструкций стволов систем мусороудаления с загрузочными клапанами .....		6

---

**НАЦИОНАЛЬНЫЙ СТАНДАРТ РОССИЙСКОЙ ФЕДЕРАЦИИ**

---

**СТВОЛЫ МУСОРОПРОВОДОВ.  
Метод испытаний на огнестойкость**

Trunks of refuse chutes.  
The test method on fire resistance

---

**Дата введения — 2010—01—01  
с правом досрочного применения**

**1 Область применения**

1.1 Настоящий стандарт устанавливает метод испытаний на огнестойкость сборных конструкций стволов с загрузочными клапанами (далее — стволы) систем мусороудаления жилых и общественных зданий.

1.2 Требования данного стандарта не распространяются на стволы, выполненные в полостях строительных конструкций или используемые в составе объединенных (централизованных) систем мусороудаления.

**2 Нормативные ссылки**

В настоящем стандарте использованы ссылки на следующие нормативные документы:

ГОСТ Р 50431—92 Термопары. Номинальные статические характеристики преобразования.

ГОСТ 30247.0—94 Конструкции строительные. Методы испытаний на огнестойкость. Общие требования.

ГОСТ 12.2.003—91 Оборудование производственное. Общие требования безопасности.

ГОСТ 12.1.019—79\* Электробезопасность. Общие требования и номенклатура видов защиты.

СП 31-108—2002 Мусоропроводы жилых и общественных зданий и сооружений.

**П р и м е ч а н и е** — При пользовании настоящим стандартом целесообразно проверить действие ссылочных стандартов и классификаторов в информационной системе общего пользования — на официальном сайте Федерального агентства по техническому регулированию и метрологии в сети Интернет или по ежегодно издаваемому информационному указателю «Национальные стандарты», который опубликован по состоянию на 1 января текущего года, и по соответствующим ежемесячно издаваемым информационным указателям, опубликованным в текущем году. Если ссылочный документ заменен (изменен), то при пользовании настоящим стандартом следует руководствоваться замененным (измененным) документом. Если ссылочный документ отменен без замены, то положение, в котором дана ссылка на него, принимается в части, не затрагивающей эту ссылку.

**3 Критерии огнестойкости**

3.1 Предельным состоянием конструкций стволов систем мусороудаления по огнестойкости является потеря плотности (Е). Обозначение предела огнестойкости конструкции ствола систем мусороудаления состоит из условного обозначения нормируемого предельного состояния и численного значения, соответствующего времени его достижения в минутах, например: Е 60 — предел огнестойкости 60 минут по признаку потери плотности.

3.2 Потеря плотности конструкций стволов систем мусороудаления характеризуется превышением предельно допустимых величин утечек газа через неплотности этих конструкций.

Предельно допустимая величина утечек через неплотности конструкций стволов и загрузочных клапанов систем мусороудаления  $Q_{пр}$ , м<sup>3</sup>/ч, приведенная к температуре 20 °С, не должна быть более 170 м<sup>3</sup>/ч.

---

Издание официальное

#### 4 Сущность метода и режимы испытания

4.1 Сущность метода заключается в определении времени, по истечении которого наступает предельное состояние конструкции ствола системы мусороудаления (по 3.1, 3.2) при ее обогреве с одновременным созданием перепада давления между внутренней полостью ствола и коллектором испытательного стенда.

4.2 Температура газовой среды во входном сечении испытываемой конструкции в процессе испытаний должна изменяться в соответствии с соотношением

$$T - T_0 = 115 \lg(5\tau + 1), \quad (1)$$

где  $T$  — температура газовой среды во входном сечении испытываемой конструкции, °С;

$T_0$  — начальная температура окружающей среды, °С;

$\tau$  — время от начала нагрева, мин.

4.3 Изменение значения величины  $T - T_0$  во времени при испытаниях и допустимые отклонения значений среднеарифметической (по показаниям термоэлектрических преобразователей) температуры во входном сечении испытываемой конструкции приведены в таблице 1.

4.4 Перепад давления на испытываемом образце обеспечивается путем создания разрежения в коллекторе испытательного стенда. Величина перепада давления в процессе испытаний должна составлять  $(70 \pm 5)$  Па.

Т а б л и ц а 1

$\tau$ , мин	$T - T_0$ , °С	Допустимые отклонения, %
2	120	15
5	163	
10	196	
15	216	10
20	230	
25	242	
30	251	
45	271	5

#### 5 Испытательное оборудование и средства измерений

5.1 Стенд для проведения испытаний конструкций стволов систем мусороудаления (приложение А) состоит из печи с внутренними размерами не менее  $(2,0 \times 2,0 \times 2,5)$  м, вентилятора, дросселирующего устройства, воздухопроводов обвязки вентилятора. Печь должна быть оборудована форсунками, работающими на жидком топливе по 5.2.5 ГОСТ 30247.0, и обеспечивать требуемый тепловой режим по 4.2, 4.3. Дросселирующее устройство должно обеспечивать возможность регулирования подачи и давления вентилятора для поддержания перепада давления по 4.4.

5.2 Испытательный стенд должен быть оснащен средствами измерения температуры, интервалов времени, расхода газов и давления.

5.3 Для измерения температуры в сечении установки расходомерного устройства (приложение А) следует применять термоэлектрические преобразователи (ТЭП) с диаметром электродов не более 0,7 мм.

5.4 Для измерения температуры во входном сечении испытываемой конструкции следует применять ТЭП с диаметром электродов от 1,2 до 3,0 мм.

5.5 ТЭП в сечении установки расходомерного устройства (приложение А) должен располагаться на расстоянии не более  $0,2 d$  от оси мерного участка воздухопровода и от расходомерного устройства.

5.6 Для регистрации измеряемых температур следует применять приборы класса точности не ниже 1,0.

5.7 Для регистрации давления газовой среды следует применять приборы (манометры, микроманометры и т.п.) класса точности не ниже 1,0.

5.8 Для измерения расхода газов следует применять расходомерные устройства, позволяющие измерять величины расходов, составляющие не менее чем 15 % от  $Q_{np}$  по 3.2.

5.9 Для измерения интервалов времени должны использоваться приборы класса точности не ниже 2,0.

5.10 Расположение ТЭП а также места отбора давления и установки расходомерного устройства должны соответствовать схемам, приведенным в приложении А.

5.11 Номинальные статические характеристики и пределы допускаемых отклонений термоэлектродвижущей силы (т.э.д.с.) ТЭП по 5.3 — 5.4 должны соответствовать ГОСТ Р 50431 или индивидуальным градуировкам.

## 6 Подготовка к испытаниям

6.1 Испытанию на огнестойкость подлежат образцы загрузочных клапанов и фрагменты конструкций стволов систем мусороудаления, поставляемые в сборе, включая предусмотренные конструкторской документацией узлы крепления и уплотнения клапанов, сочленения звеньев ствола и опоры. Материалы и детали образцов, подлежащих испытанию, должны соответствовать технической документации на их изготовление и применение.

6.2 Образцы загрузочных клапанов, представленные на испытания, должны комплектоваться фрагментом ствола системы мусороудаления с приемным отверстием.

6.3 Фрагменты стволов систем мусороудаления, представленные на испытания, должны состоять из трех звеньев, сочленение которых выполнено в соответствии с конструкторской документацией. Фрагменты стволов систем мусороудаления, представленные на испытания или поставленные в комплекте с загрузочными клапанами, должны быть заглушены сверху и комплектоваться фрагментом плиты перекрытия с опорным узлом.

6.4 Размеры испытываемых образцов должны соответствовать схемам, приведенным в приложении Б.

6.5 Подлежащие испытаниям образцы загрузочных клапанов и фрагменты конструкций стволов систем мусороудаления должны соответствовать конструкторской документации, представляемой вместе с образцами. Степень соответствия устанавливается входным контролем и фиксируется в отчете об испытаниях.

6.6 Для проведения испытаний образец (фрагмент ствола системы мусороудаления со смонтированным на нем загрузочным клапаном) устанавливается на стенде вертикально (приложения А, Б) и закрывается коллектором. Плотность вентиляционного канала, присоединяемого к коллектору, по величине утечек и подсосов воздуха должна быть определена предварительно и составлять не более 15 % предельно допустимого расхода газов по 3.2.

## 7 Последовательность проведения испытания

7.1 Испытания должны проводиться при температуре окружающей среды от 5 °С до 40 °С.

7.2 Разрежение в коллекторе испытательного стенда создается путем его подключения через мерный участок вентиляционного канала к всасывающему патрубку вентилятора. Регулирование величины разрежения осуществляется дросселированием вентилятора посредством заслонок.

7.3 Начало испытаний соответствует моменту включения форсунок печи, непосредственно перед которым включается вентилятор и регулируется величина разрежения в коллекторе.

7.4 Во время испытаний регистрируют:

- температуру во входном сечении образца;
- разрежение и расход газового потока в вентиляционной системе стенда;
- температуру газа в сечении установки расходомерного устройства.

7.5 Измерения температур, расходов, скорости и давлений должны проводиться в интервалах не более 2 мин.

7.6 Испытания должны проводиться до наступления предельного состояния образца по огнестойкости согласно 3.1, 3.2, или, если предельное состояние конструкции не достигнуто, в течение времени, указанного в технической документации на изделие.

## 8 Обработка результатов измерений

8.1 Фактические значения подсосов (утечек) через неплотности конструкций образца в  $i$ -м измерении  $Q_{iпр}$ , м<sup>3</sup>/с, приведенные к температуре 20 °С, определяются по соотношению

$$Q_{iпр} = Q_i \frac{273}{t_i + 273}, \quad (2)$$

где  $Q_i$  — фактические утечки через образец по результатам  $i$ -го измерения, м<sup>3</sup>/с;  
 $t_i$  — температура газа, измеренная в сечении установки расходомерного устройства, °С.

## 9 Оценка результатов испытания

9.1 Фактический предел огнестойкости испытываемой конструкции ствола системы мусороудаления определяется интервалом времени до наступления предельного состояния по 3.1, 3.2.

9.2 По результатам испытания конструкции ствола системы мусороудаления присваивается классификационное обозначение в соответствии с 3.1: «E t», где t — одно из значений временного ряда: 15, 20, 30, 45, 60, 90, 120, 180, 240, 360 мин., меньшее или равное установленному фактическому пределу огнестойкости конструкции.

## 10 Отчет об испытании

10.1 Отчет об испытании, составленный по рекомендуемой форме, должен содержать следующие данные:

- 1) наименование организации, проводящей испытания;
- 2) наименование и адрес завода-изготовителя;
- 3) характеристику объекта испытаний;
- 4) ссылку на метод испытания;
- 5) процедуру испытания;
- 6) перечень испытательного оборудования и средств измерений;
- 7) результаты испытаний;
- 8) оценку результатов испытаний.

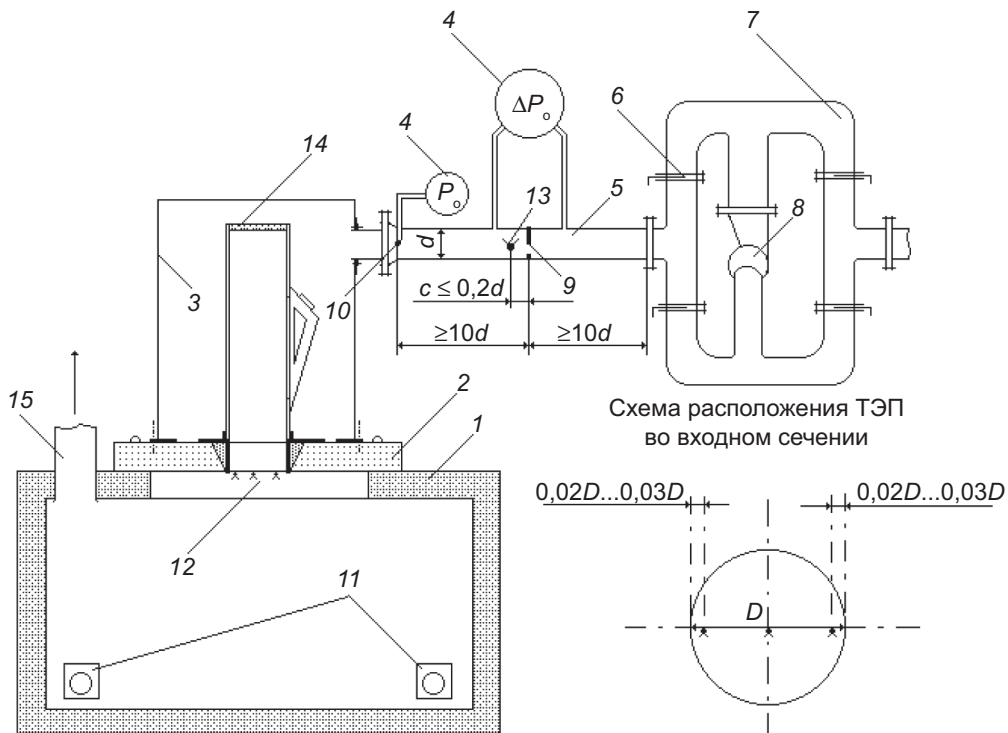
## 11 Техника безопасности

11.1 При испытаниях стволов систем мусороудаления на огнестойкость должны соблюдаться требования безопасности и производственной санитарии согласно ГОСТ 12.2.003 и ГОСТ 12.1.019.

11.2 Лица, допущенные в установленном порядке к испытанию, должны быть ознакомлены с техническим описанием и инструкцией по эксплуатации испытательного оборудования.

11.3 Все быстро движущиеся и вращающиеся части стендовой установки должны иметь ограждения.

Приложение А  
(обязательное)

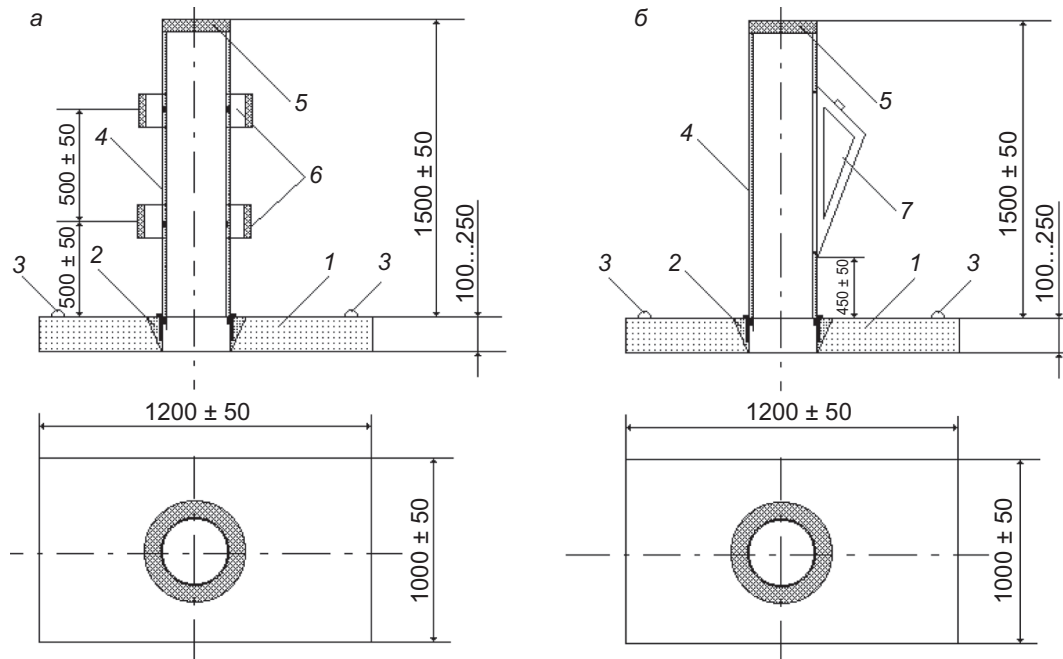


1 — печь; 2 — фрагмент плиты перекрытия с узлом опоры и испытываемым образцом; 3 — коллектор; 4 — микроманометр; 5 — мерный участок; 6 — регулирующая заслонка; 7 — воздуховоды обвязки вентилятора; 8 — вентилятор; 9 — расходомерная диафрагма; 10 — точка отбора давления в полости испытываемого образца; 11 — форсунки; 12 — ТЭП, установленные во входном сечении образца; 13 — ТЭП, установленный в сечении установки расходомерного устройства; 14 — заглушенный торец образца; 15 — дымоход

Рис. А.1 — Схема стандового оборудования и размещения образцов для испытания на огнестойкость конструкций стволов систем мусороудаления



Приложение Б  
(обязательное)



1 — фрагмент плиты перекрытия; 2 — узел опоры ствола; 3 — монтажные петли; 4 — фрагмент ствола; 5 — заглушенный торец ствола; 6 — узел сочленения звеньев ствола; 7 — загрузочный клапан

Рис. Б.1 — Схемы образцов для испытания на огнестойкость конструкций стволов систем мусороудаления (а) с загрузочными клапанами (б)

---

УДК 614.841

ОКС 13.220.50

ОКП 57 4614

Ключевые слова: ствол мусоропровода, загрузочный клапан, метод испытания.

---

Допечатная подготовка издания, в том числе работы  
по издательскому редактированию, осуществлена  
ФГУ ВНИИПО МЧС России

Официальная публикация стандарта осуществлена  
ФГУП «Стандартинформ» в полном соответствии  
с электронной версией, представленной ФГУ ВНИИПО МЧС России

Ответственный за выпуск *В.А. Иванов*  
Редактор *А.Д. Чайка*  
Корректор *П.М. Смирнов*  
Технический редактор *А.А Блинов*  
Компьютерная верстка *А.А Блинов, Н.А. Свиридова*